

## Simple User Guide



BN68-24294C-00

## 1. List of Parts

The provided accessories may vary depending on the model.

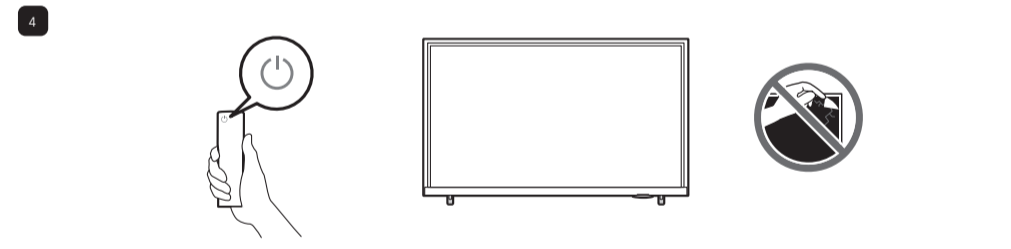
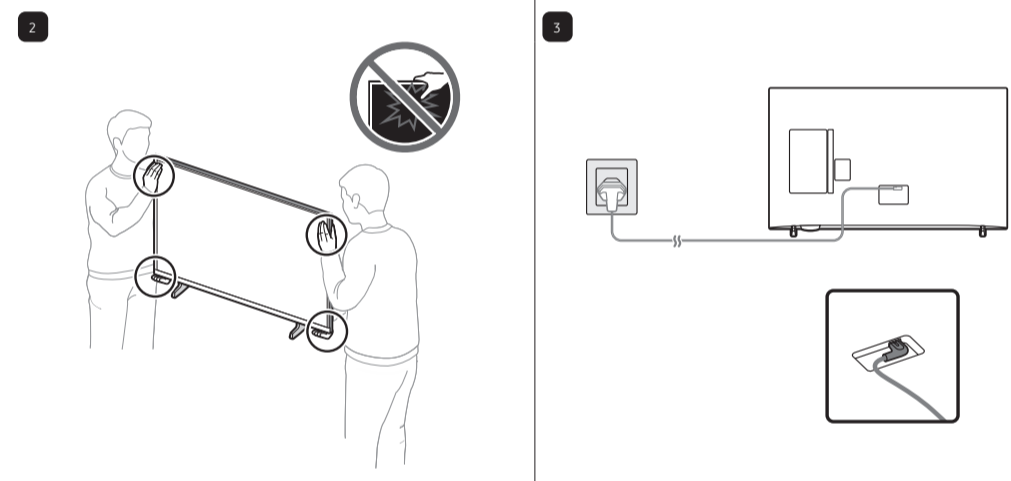
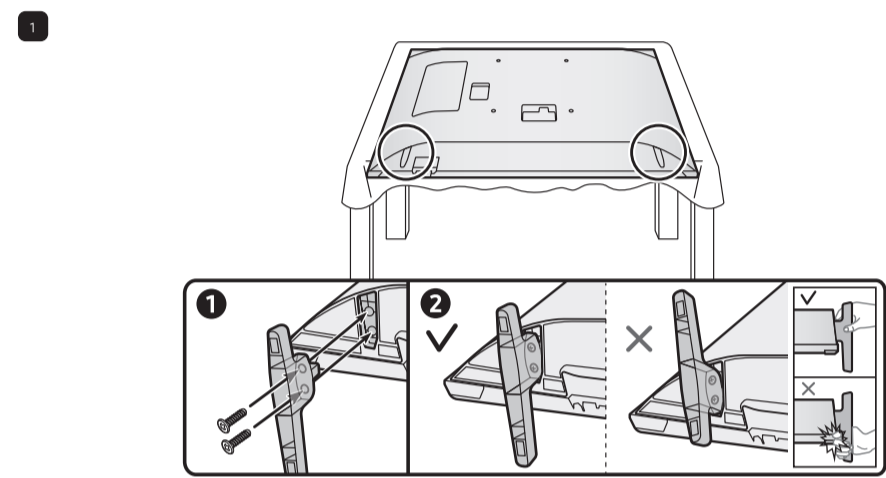
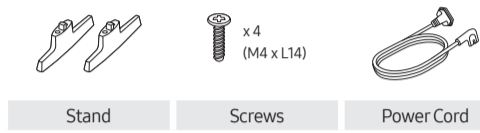
- |                     |  |
|---------------------|--|
| 1 Simple User Guide | 2 *Warranty Card / Regulatory Guide / WEEE |
| 3 *Remote Control   | 4 *Batteries                               |
| 5 *Power Cord       | 6 *Data Cable                              |
| 7 *CI Card Adapter  |  |

- \*: Some of the items specified above may not be included in the package, depending on the model or geographical area.
- Contact the vendor where you purchased the product if any components are missing.

## 2. Installing the LED TV Stand

## Assembling the Stand and Components

When installing the stand, use the provided components and parts.



- NOTE**
- The colour and shape of parts may differ from what is shown. Specifications are subject to change without notice to improve quality.
  - Make sure to distinguish between the front and back of each component when assembling them.
  - Make sure that at least two persons lift and move the TV.

## 3. EN 60065:2014 Standard instructions

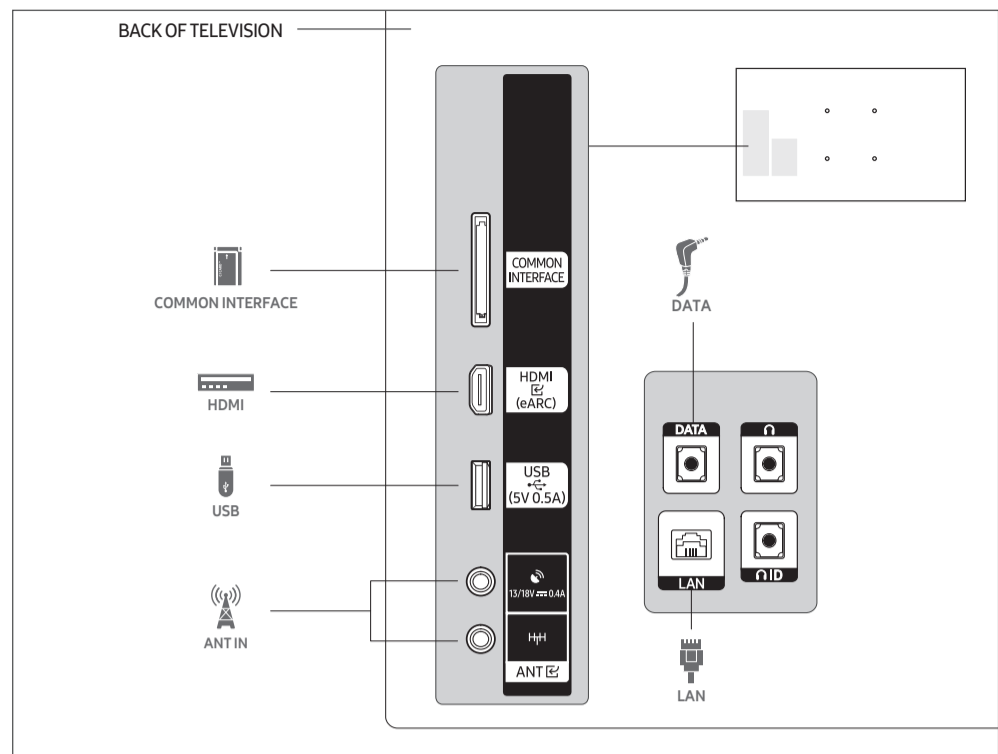
You can mount the TV on the wall using a wall mount kit (sold separately). When installing a wall mount kit, we recommend you fasten all four VESA screws.

If you want to install a wall mount kit that attaches to the wall using two top screws only, be sure to use a Samsung wall mount kit that supports this type of installation. (You may not be able to purchase this type of wall mount kit, depending on the geographical region.)

- For 82 inch or larger models, have four people mount the TV onto a wall.

TV size in inches	VESA screw hole specs (A) * (B) in millimetres	C (mm)	D (mm)	E (mm)	C (mm)	Standard Screw	Quantity
32	200 x 200	266.4	122.7	116	21-23	M8	4

## 4. The Connection Panel



## 5. Specifications

Model Name	HG32F800F*
Display Resolution	1920 x 1080
Screen Size	32 inches
Measured Diagonally	80 cm
Sound (Output)	10 W
Dimensions (W x H x D)	Body 732.9 x 438.7 x 73.2 mm With Stand 732.9 x 451.5 x 117.3 mm
Weight	Without Stand 4.0 kg With Stand 4.1 kg
Power Supply	AC220~240V- 50/60Hz

## Environmental Considerations

Operating Temperature	10 °C to 40 °C (50 °F to 104 °F)	Operating Humidity	10 % to 80 %, non-condensing
Storage Temperature	-20 °C to 45 °C (-4 °F to 113 °F)	Storage Humidity	5 % to 95 %, non-condensing

- This device is a Class B digital apparatus.
- The design and specifications are subject to change without prior notice.
- For information about the power supply, and more information about power consumption, refer to the information on the label attached to the product.
- Typical power consumption is measured according to IEC 62087.
- To connect a LAN cable, use a CAT 7 (\*STP type) cable for the connection. (100/10 Mbps)
- \* Shielded Twisted Pair
- You can see the label-rating attached to the back of the TV. (For some models, you can see the label-rating inside the cover terminal.)
- Download the User guide from the following Samsung Website for further details. <http://www.samsung.com/business>

## |Български

## 1. Списък на детайлите

Представените аксесоари може да се различават за различните модели.

- |                                     |  |
|-------------------------------------|--|
| 1 Кратко ръководство за потребителя | 2 *Гаранционна карта / Нормативно ръководство / WEEE |
| 3 *Дистанционно управление          | 4 *Батерии   |
| 5 *Зарядващ кабел                   | 6 *Кабел за данни                                    |
| 7 *Адаптер за CI Card               |  |

- \*: Някои от посочените по-горе елементи може да не са включени в опаковката в зависимост от модела или географския район.
- Свържете се с продавача, от който сте закупили продукта, ако откриете липсващи компоненти.

## 2. Монтиране на стойката на LED телевизора

## Сглобяване на стойката и компонентите

При монтиране на стойката използвайте представените части и компоненти.

- Стойка
- Винтове
- Зарядващ кабел

## ЗАБЕЛЖКА

- Цвятът и формата на частите могат да са различни от показаното изображение. Спецификациите подлежат на промяна без предизвестие, за да се подобри качеството.
- Уверете се, че правите разлика между предната част и гърба на всеки компонент, когато ги сглобявате.
- Уверете се, че поне двама души вдигат и местят телевизора.

## |Hrvatski

## 1. Popis dijelova

Isporučena dodatna oprema može se razlikovati ovisno o modelu.

- |                                    |   |
|------------------------------------|---|
| 1 Jednostavni korisnički priručnik | 2 *Jamstvena kartica / Vodilac kroz zakonske propise / WEEE |
| 3 *Daljinski upravljač             | 4 *Baterije   |
| 5 *Kabel za napajanje              | 6 *Podatkovni kabel   |
| 7 *Adapter za CI karticu           |   |

- \*: Neke od prethodno navedenih stavki možda neće biti uključene u pakiranje ovisno o modelu ili zemljopisnom području.
- Ako neke komponente nedostaju, obratite se dobavljaču kod kojeg ste kupili proizvod.

2. Montiranje postolja za LED televizor  
Sastavljanje postolja i komponenti

Prilikom montiranja postolja upotrebijavajte priložene komponente i dijelove.

- Postolja
- Vijci
- Kabel za napajanje

## NAPOMENA

- Boja i oblik dijelova mogu se razlikovati od onih prikazanih na slici. Specifikacije su podložne promjeni s ciljem poboljšanja kvalitete, bez prethodne obavijesti.
- Prilikom sklapanja pripazite na razliku između prednje i stražnje strane svake komponente.
- Probrinite se da najmanje dvije osobe podižu i pomiču televizor.

## 3. EN 60065:2014 Standardne upute

Televizor možete postaviti na zid pomoću zidnog nosača (prodaje se zasebno). Prilikom montiranja nosača na zid, preporučujemo da pričvrstite sva četiri vijka prema standardu VESA. Ako želite montirati zidni nosač koji se na zid pričvršćuje samo s dva gornja vijka, svakako koristite zidni nosač tvrtke Samsung koji podržava ovu vrstu montaže. (Možda nećete moći kupiti ovu vrstu zidnog nosača ovisno o geografskom području.)

- Model televizora veličine 82 inča ili veće na zid trebaju postaviti četiri osobe.

## 4. Ploča za povezivanje

## 5. Specifikacije

## Uvjeti u okruženju

- Ovaj je uređaj digitalni uređaj klase B.
- Dizajn i specifikacije podložni su promjenama bez prethodne obavijesti.
- Informacije o napajanju i potrošnji energije potražite u informacijama na naljepnici zaljepljenoj na proizvod.
- Tipična potrošnja energije izmjerena je u skladu sa standardom IEC 62087.
- ZA Povezivanje LAN kabela upotrijebite kabel kategorije 7 (\*STP vrsta kabela). (100/10 Mb/s)
- \* Shielded Twisted Pair
- Naljepnica s oznakom nalazi se na stražnjoj strani televizora. (Kod nekih modela naljepnica s oznakom možete pronaći s unutarnje strane poklopca priključka.)
- Dodatne pojedinosti potražite u korisničkom priručniku kojeg možete preuzeti na sljedećem web-mjestu tvrtke Samsung. <http://www.samsung.com/business>

## |Eesti

## 1. Osade loend

Kaasasolevad tarvikud võivad olenevalt mudelist erineda.

- |                        |  |
|------------------------|--|
| 1 Lihtne kasutusjuhend | 2 *Garantikaart / Normatiivne teave / WEEE |
| 3 *Kaugjuhtimispuhit   | 4 *Patareid                                |
| 5 *Toitejuhe           | 6 *Andmekaabel                             |
| 7 *CI CARD-i adapter   |  |

- \*: Olenevalt mudelist geograafilisest piirkonnast ei pruugi mõned ülaltoodud tooted sisaluda kaasas.
- Kui mõni komponent on puudu, võtke ühendust edasimüüjaga, kellelt toote ostsite.

## 2. LED-teleri aluse paigaldamine

## Toe ja komponendid paigaldamine

Aluse paigaldamisel tuleb kasutada kaasasolevaid komponente ja osi.

- Alus
- Kruvid
- Toitejuhe

## MÄRKUS

- Osade värv ja kuju võivad näidatust erineda. Tehnilisi andmeid võidakse kvaliteedi parandamiseks etteatamata muuta.
- Teknisia ominaisuskuisa voidaan muuttaa laadun parantamiseksi ilman erillistä ilmoitusta.
- Kun kasaat jalustaa, varmista, että tiedät, miten pain määkän osat on asennettava.
- Töste ja liigutage telerit vähemalt kaheksi.

## 3. EN 60065:2014 standardi juhised

Saate paigaldada teleri seinale seinakinnituskomplekti abil (müüakse eraldi). Seinakinnituskomplekti paigaldamisel soovitate kinnitada kõik neli VESA kruvi.

Kui soovite paigaldada seinakinnituskomplekti, mis kinnitatakse ainult kahe ülerealse kruvi abil, kasutage kindlasti Samsungi seinakinnituskomplekti, mis sellist paigaldusviisi toetab. (Olenevalt geograafilisest piirkonnast ei pruugi te saada seda tüüpi seinakinnituskomplekti osta.)

- 82-tolliste või suuremate mudelite korral tuleb teleri seinale kinnitamiseks kasutada nelja inimese abi.

## 4. Pistikupesade paneel

## 5. Tehnilised andmed

## Keskkonnaga seotud andmed

- See seade on B-klassi digitaalseade.
- Kujundust ja tehnilisi andmeid võidakse ette matama muuta.
- Lisateavet tooteilika ja energiatarbe kohta leiate toote olevalt sildilt.
- Tüüpilist energiatarvet mõeldetakse standardi IEC 62087 järgi.
- LAN-kaabli ühendamiseks kasutage CAT7 (\*STP-tüüpi) kaablit. (100/10 Mb/s)
- \* Shielded Twisted Pair
- Sildi leiate teleri alumiselt küljelt. (Mõnel mudelil asetseb silt pesakate sisemus.)
- Lisateabe saamiseks laadige alla kasutusjuhend järgmiselt Samsungi veebisaidilt. <http://www.samsung.com/business>

## |Čeština

## 1. Seznam součástí

Průslušenství, které je součástí balení, se může lišit v závislosti na modelu.

- |                                |   |
|--------------------------------|---|
| 1 Stručná uživatelská příručka | 2 *Záruční list / Regulační příručka / WEEE |
| 3 *Dálkové ovládání            | 4 *Baterie                                  |
| 5 *Napájecí kabel              | 6 *Datový kabel                             |
| 7 *Adaptér karet CI            |   |

- \*: Některé z výše uvedených položek nemusí být v závislosti na modelu nebo zeměpisné oblasti součástí balení.
- V případě chybějícího průslušenství se obraťte na prodejce.

## 2. Instalace stojanu televizoru LED

## Sestavení stojanu a součástí

Při instalaci stojanu použijte dodávané součásti a díly.

- Stojan
- Šrouby
- Napájecí kabel

## POZNÁMKA

- Barva a tvar vlastních součástí se může lišit od vzhledu na obrázku. Změna technických parametrů už za účelem vylepšení je vyhrazena bez předchozího upozornění.
- Před sestavením rozlišíte mezi přední a zadní stranou každé součásti.
- S televizorem musí manipulovat minimálně dvě osoby.

## 3. EN 60065:2014 Standardní pokyny

Televizor můžete upevnit na zeď pomocí sady pro upevnění na zeď (prodává se samostatně). Při montáži sady pro upevnění na zeď doporučujeme upevnit všechny čtyři šrouby VESA.

Pokud chcete instalovat sadu pro upevnění na zeď, která se připevňuje ke zdi pouze dvěma horními šrouby, použijte montážní sadu Samsung, která podporuje tento typ instalace. (Tento typ sady upevnění na zeď nemusí být v závislosti na geografické oblasti dostupný.)

- 82palcové nebo větší modely televizorů by měly na zeď upevňovat čtyři lidé.

## 4. Panel pro připojení

## 5. Specifikace

## Provozní prostředí

- Tento přístroj je digitální zařízení třídy B.
- Provedení a technické údaje se mohou změnit bez předchozího upozornění.
- Údaje o napájení a spotřebě energie naleznete na štítku umístěném na výrobku.
- Obvyklá spotřeba je měřena podle normy IEC 62087.
- Chcete-li připojit kabelu sítě LAN, použijte připojený kabel CAT7 (typ \*STPI). (100/10 Mb/s)
- \* Shielded Twisted Pair
- Výrobní štítek je umístěn na zadní straně televizoru. (U některých modelů je výrobní štítek umístěn uvnitř krytu konektorů.)
- Stáhněte uživatelskou příručku z následující webové stránky společnosti Samsung. <http://www.samsung.com/business>

## |Suomi

## 1. Osaluettelo

Mukana toimitetut lisätarvikkeet voivat vaihdella mallista riippuen.

- |                     |                                    |
|---------------------|------------------------------------|
| 1 Helppo käyttöopas | 2 *Takuukortti / Säädosopas / WEEE |
| 3 *Kaukosäädin      | 4 *Paristot                        |
| 5 *Virtajohto       | 6 *Datakaapeli                     |
| 7 *CI-kortinlukija  |                                    |

- \*: Mallin tai maantieteellisen alueen mukaan voi olla, että jotkin edellä mainitut tuotteet eivät sisälly pakkaukseen.
- Jos pakkauksesta puuttuu jokin osa, ota yhteyttä siihen jälleenmyyjään, jolta ostit laitteen.

## 2. LED-telivision telineen asentaminen

## Jalustan ja osien kokoaminen

Käytä jalustan asentamiseen sen mukana toimitettuja osia ja komponentteja.

- Jalusta
- Ruuvit
- Virtajohto

## HUOMAA

- Osien väri ja muoto voivat olla erilaisia kuin tässä näytettyjen osien.
- Teknisia ominaisuuksia voidaan muuttaa laadun parantamiseksi ilman erillistä ilmoitusta.
- Kun kasaat jalustaa, varmista, että tiedät, miten pain määkän osat on asennettava.
- Television nostamiseen ja siirtämiseen tarvitaan vähintään kaksi henkilöä.

## 3. EN 60065:2014 standardin ohjeet

Voit asentaa television seinälle seinätelineen avulla (myydään erikseen).

Kun asenna seinäkinnityksen, suosittelemme, että kiinnität kaikki neljä VESA-ruuvia.

Jos haluat asentaa seinään seinäkinnittimen käyttämällä vain kahta yläruuvia, käytä Samsungin seinäkinnintä, joka tukee tällaista asennusta. (Tällaista seinäkinnintä ei ehkä voi ostaa kaikkialla alueella.)

- 82-tuumaisen tai suurempien TV-vastaanotinmallien seinään kinnittämiseen tarvitaan neljä henkilöä.

## 4. Kytkeäntäpaneeli

## 5. Tekniset tiedot

## Käyttö- ja säilytysympäristö

- Tämä laite on luokan B digitaalinen laite.
- Laitteen ulkoasu ja teknisiä tietoja voidaan muuttaa ilman ennakkoilmoitusta.
- Saat lisätietoja virtalähteestä ja virrankulutuksesta laitteeseen kiinnitetystä tarraa.
- Tyypillinen virrankulutus on mitattu IEC 62087 -standardin mukaisesti.
- Käytä lähiverkon kytkemiseen CAT7 (\*STP)-kaapelia. (100/10 Mb/s)
- \* Shielded Twisted Pair
- Tarra on kiinnitetty television taakse (loisäkin mallissa tarra on kiinnitetty liittimen kanteen sisäpinnalle.)
- Lataa käyttöohje seuraavasta Samsungin sivustosta, jos tarvitset lisätietoja. <http://www.samsung.com/business>

## |Dansk

## 1. Liste over dele

Det medfølgende tilbehør afhænger muligvis af den enkelte model.

- |                           |   |
|---------------------------|---|
| 1 Enkelt brugervejledning | 2 *Garantibevis / Lovgivningsmæssig vejledning / WEEE |
| 3 *Fjernbetjening         | 4 *Batterier  |
| 5 *Strømkabel             | 6 *Datakabel  |
| 7 *CI Card-adaptør        |   |

- \*: Nogle af elementerne, der er specificeret ovenfor, er muligvis ikke inkluderet i pakken, alt efter model eller geografisk område.
- Kontakt forhandleren, hvor du købte produktet, hvis der mangler nogle komponenter.

## 2. Installer LED tv-holder

## Montering af sokkel og komponenter

Ved montering af soklen, skal de medfølgende komponenter og dele anvendes.

- Sokkel
- Skruer
- Strømkabel

## BEMÆRK

- Farven og faconen på dele kan variere i forhold til det viste. Specifikationer kan ændres uden forudgående varsel for at forbedre kvaliteten.
- Sørg for at skelne mellem forsiden og bagsiden af af hver komponent ved montering.
- Sørg for, at der er mindst to personer til at løfte og flytte tv'et.

## 3. EN 60065:2014

## Standardinstruktioner

Du kan montere tv'et på væggen ved hjælp af et vægbeslag (sælges separat). Når du installerer et vægbeslag, anbefaler vi, at du strammer alle fire VESA-skruer.

Hvis du ønsker at installere et vægbeslag, der kun sættes fast i væggen med to skruer, skal du sørge for at bruge et vægbeslag fra Samsung, der understøtter denne type af installation. (Afhængig af det geografiske område har du muligvis ikke mulighed for at købe denne type vægbeslag.)

- For modeller på 82" eller større, skal der fire personer montere tv'et på en væg.

## 4. Forbindelsespaneel

## 5. Specifikationer

## Miljømæssige betragtninger

- Denne enhed er et digitalt apparat i klasse B.
- Designet og specifikationer kan ændres uden varsel.
- For information om strømforsyningen og yderligere information om energiforbrug henvises der til oplysningerne på mærkaten, der påklæbes produktet.
- Typisk strømforbrug målt i overensstemmelse med IEC 62087.
- For at tilslutte et LAN-kabel, brug et kategori 7-kabel (\*STP-typen) til forbindelse. (100/10 Mbps)
- \* Shielded Twisted Pair
- Du kan se klassificeringsmærkaten på bagsiden af tv'et (på nogle modeller kan du se klassificeringsmærkaten inde i dækselterminalen).
- Download brugervejledningen fra følgende Samsung-website for at få flere oplysninger. <http://www.samsung.com/business>

## |Français

## 1. Liste des pièces

Les accessoires fournis peuvent varier en fonction du modèle.

- |                                 |   |
|---------------------------------|---|
| 1 Guide d'utilisation simplifié | 2 *Carte de garantie / Guide réglementaire / WEEE |
| 3 *Télécommande                 | 4 *Piles  |
| 5 *Cordon d'alimentation        | 6 *Câble de données                               |
| 7 *Adaptateur de carte CI       |   |

- \*: Certains des éléments spécifiés ci-dessus peuvent ne pas être inclus dans le colis, en fonction du modèle ou de la zone géographique.
- SI l'un manque le moindre composant, contactez le revendeur auprès duquel vous avez acheté le produit.

## 2. Installation du support du téléviseur LED

## Assemblage du socle et des composants

Lors de l'installation du support, utilisez les composants et accessoires fournis.

- Socle
- Vis
- Cordon d'alimentation

## REMARQUE

- La couleur et la forme des pièces peuvent différer de ce qui est illustré. Les spécifications sont communiquées sous réserve de modifications sans préavis dans le but d'améliorer la qualité.
- Assurez-vous de bien faire la distinction entre l'avant et l'arrière de chaque composant avant leur mise en place.
- Assurez-vous d'avoir au moins deux personnes disponibles pour soulever et déplacer le téléviseur.

## 3. Instructions standards EN 60065:2014

Vous pouvez fixer le téléviseur au mur à l'aide du kit de montage mural (vendu séparément).

Lors de l'installation d'un kit de montage mural, nous vous recommandons de fixer les quatre vis VESA.

Si vous souhaitez installer un kit de montage mural qui se fixe au mur au moyen de deux vis supérieures uniquement, veillez à utiliser un kit de montage mural Samsung compatible avec ce type d'installation. (Il se peut que ce type de kit de montage mural ne soit pas disponible à l'achat dans certaines régions.)

- Pour les modèles de 82 pouces et plus, le montage du téléviseur au mur doit être réalisé par quatre personnes.

## 4. Le panneau de connexion

## 5. Caractéristiques techniques

## Conditions ambiantes

- Appareil numérique de Classe B.
- La conception et les spécifications peuvent être modifiées sans préavis.
- Pour plus d'informations sur l'alimentation et la consommation, reportez-vous aux renseignements fournis sur l'étiquette apposée sur le produit.
- La consommation de courant normale est mesurée selon la norme CEI 62087.
- Pour connecter un câble LAN, utilisez un câble CAT7 (type STP). (100/10 Mb/s)
- \* Shielded Twisted Pair
- Vous pouvez voir la plaque signalétique attachée à l'arrière du téléviseur. (Sur certains modèles, vous pouvez voir la plaque signalétique à l'intérieur de la coque de protection.)
- Pour plus d'informations, téléchargez le guide de l'utilisateur sur le site Web Samsung ci-après. <http://www.samsung.com/business>

